

PFLEGE UND REINIGUNG

Die Oberfläche von FENIX NTM nutzt Nanotechnologie und eine neue Generation Harze, die von Arpa Industriale entwickelt wurden. Dank dieser Technologie bietet FENIX NTM besondere Eigenschaften: neben besonders mattem Aussehen und einem samtig weichen Anfühlen besticht FENIX NTM durch eine Anti-Fingerabdruck Eigenschaft und der Möglichkeit zur thermischen Reparatur von Kratzern. Dieses innovative Material ist einfach zu reinigen und benötigt keine besondere Pflege. Vielmehr ist es sehr viel einfacher zu reinigen als herkömmliche Schichtstoffe und ist resistent gegen Schimmel. Es ist antibakteriell und antistatisch, abriebfest und besonders kratzfest. FENIX NTM hat eine besonders hohe Resistenz gegen Chemikalien und Lösemittel und kann daher mit allen üblichen Haushaltsreinigern in Kontakt kommen.

Übliche Pflege

FENIX NTM sollte regelmäßig gereinigt werden, benötigt aber keine besondere Pflege. Einfaches Wischen mit einem feuchten Tuch reicht aus. Alle haushaltsüblichen Reiniger oder Desinfektionsmittel eignen sich perfekt zur Reinigung. Besonders gute Ergebnisse der Reinigung erzielt man mit dem Einsatz eines Schmutzradierers und etwas Glasreiniger.

Besondere Pflege

Im Falle einer starken Verschmutzung, die sich nicht mit haushaltsüblichen Reinigern entfernen lässt, empfehlen wir die Reinigung mit Aceton. Im Falle von Kratzern empfehlen wir die Beseitigung durch einen Schmutzradierer oder eines Bügeleisens. Hierfür befolgen Sie bitte die Anleitung zur Reparatur von FENIX, die Sie von Arpa Industriale erhalten.

Empfehlung für die Reinigung der Oberfläche von FENIX NTM

Die Übersicht zeigt die empfohlenen Methoden zur Reinigung:

Verschmutzung	Empfohlene Reinigung
Sirup, Fruchtsaft, Milch, Tee, Kaffee, Wein Seife, Farbe	Feuchten Schwamm
Tierische Fette, Soßen, trockenes Blut, eingetrockneter Alkohol, Ei	Schwamm mit kaltem Wasser oder Haushaltsreiniger
Klebstoff, eingetrocknete Bio-Abfälle, Kaugummi	Schwamm mit heißem Wasser und Haushaltsreiniger
Haarspray, Speiseöl, Wachs, Kugelschreiber Make-up, Edding, Graffiti	Alkohol oder Acetone mit einem feuchten Tuch
Nagellack, Graffiti	Acetone mit einem feuchten Tuch
Synthetische Ölfarben	Nitroverdünner mit einem feuchten Tuch
Neopren Kleber	Trichloräthan mit einem feuchten Tuch
Silikonreste	mit Holz- oder Plastikspachtel vorsichtig abkratzen ohne die Oberfläche zu beschädigen
Kalk	Reiniger mit max 10%igem Anteil Essig- oder Zitronensäure

Generelle Informationen

Für das beste Ergebnis der Reinigung von FENIX NTM ist es wichtig, einige grundsätzliche Regeln zu beachten:

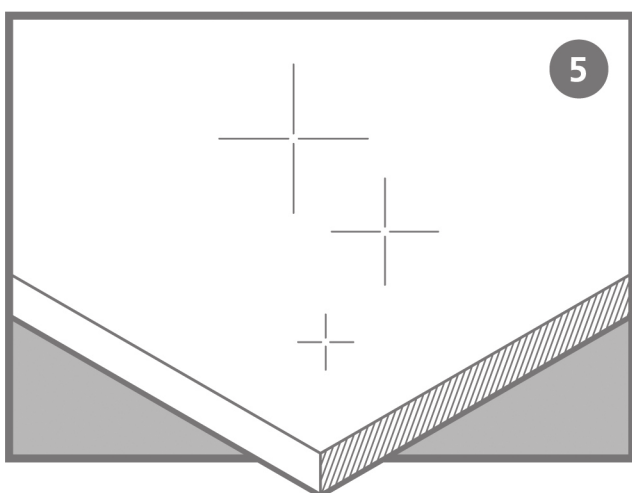
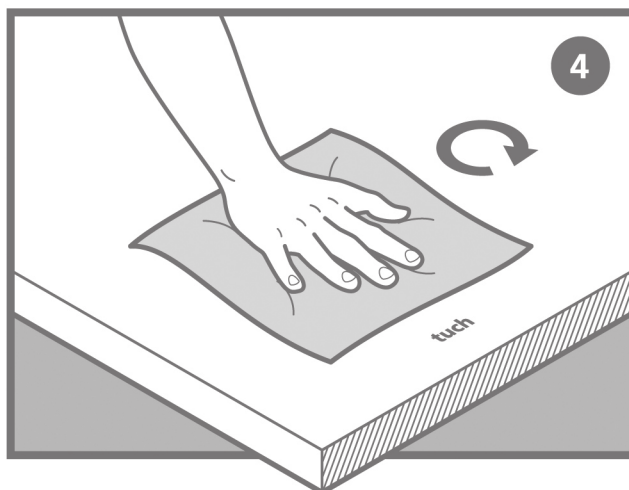
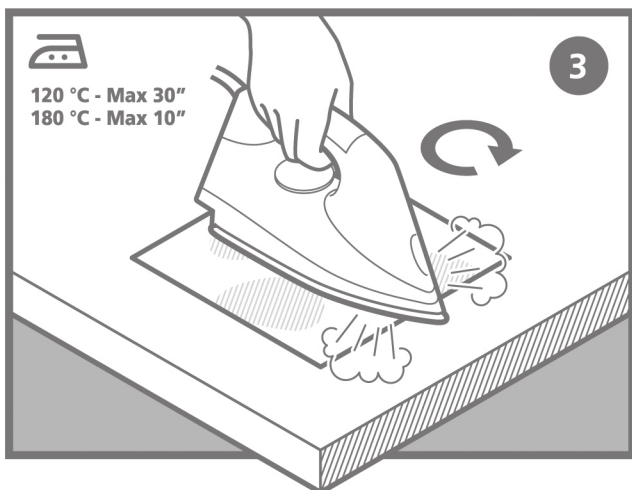
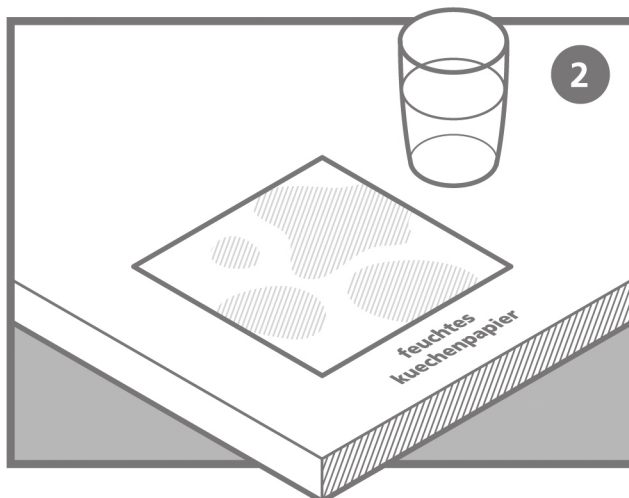
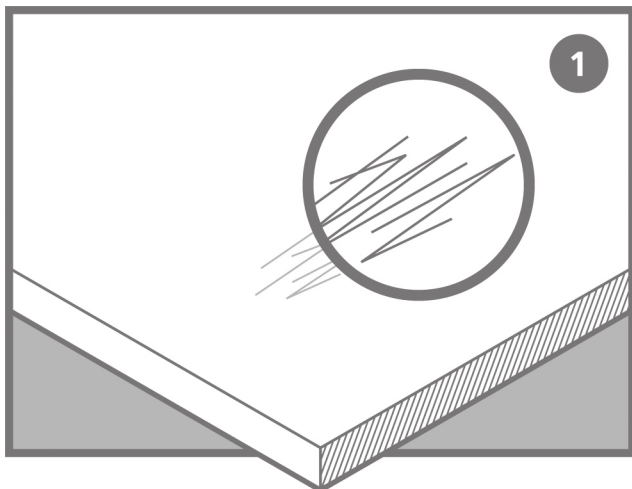
- obwohl die Oberfläche sehr beanspruchbar ist sollte niemals Reinigern mit scheuernden Substanzen bzw. Schwämmen aus scheuerndem Material gearbeitet werden. Bitte auch keine Stahlwolle zur Reinigung benutzen.
- Reiniger mit hohem Anteil an Säure sollten nicht eingesetzt werden da diese Flecken hinterlassen können.
- Lösemittel sollten nur mit einem sauberen Tuch verwendet werden. Evtl. Streifen können mit einem feuchten Tuch entfernt werden.
- Bitte keine Möbelpolitur oder Reiniger auf Wachsbasis verwenden, da diese eine klebrige Oberfläche hinterlassen können, die leichter verschmutzt.

FENIX NTM ist ein Material für Innenanwendungen mit besonderen Oberflächeneigenschaften.





REPARATURANLEITUNG BÜGELEISEN



BITTE UNBEDINGT BEACHTEN:

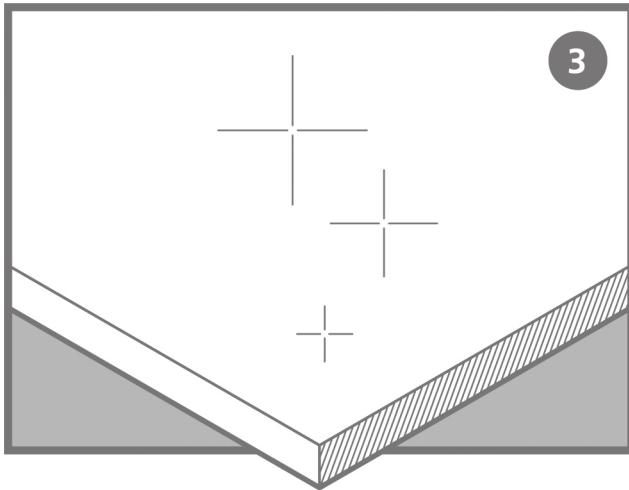
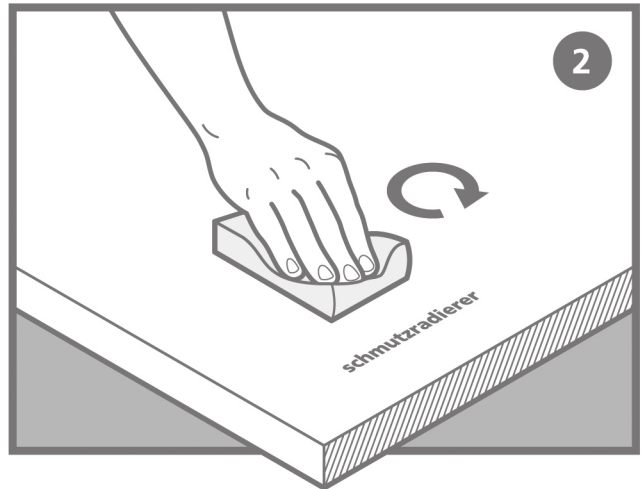
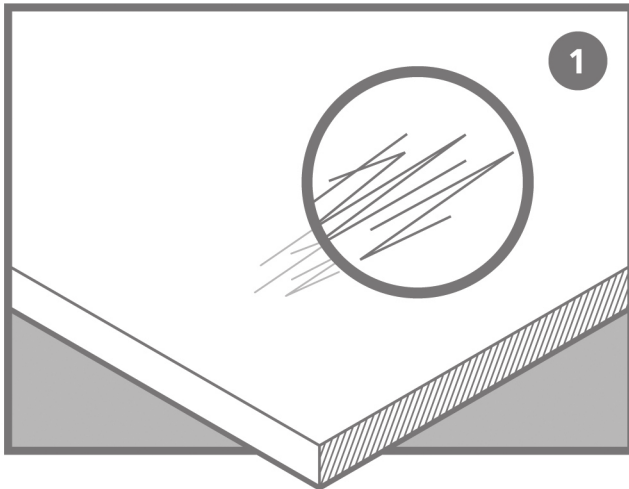
Bei Verleimung mit PVA Leim (Weißleim) muss aufgrund der geringeren Hitzebeständigkeit des Leims von max. 80°C das Bügeleisen warm bis maximaler Temperatur von 70°C benutzt werden. Alternativ sollte für das Verleimen von FENIX NTM ein Leim mit höherer Hitzebeständigkeit verwendet werden !

FENIX NTM ist ein Material für Innenanwendungen mit besonderen Oberflächeneigenschaften.





REPARATUR MIT SCHMUTZRADIERER



FENIX NTM ist ein Material für Innenanwendungen mit besonderen Oberflächeneigenschaften.

